

**БАГА ЭРЧИМТЭЙ ХЭТ ЯГААН ГЭРЛЭЭР ЦУС ШАРЖ
ЭМЧЛЭХ, УРЬДЧИЛАН СЭРГИЙЛЭХ АРГЫГ
ХЭРЭГЛЭСЭН ТУРШИЛТ БА СУДАЛГАА**

Д. Чүлтэм, Т. Гун-Аажав, С. Дамдинсүрэн, С. Бямбаа,
М. Цогбадрах, Л. Ажнай, Н. Мөнхцэцэг

*Түлхүүр үг: Хэт ягаан гэрэл, цус, эсийн электрофорез, эмчлэх,
урьдчилан сэргийлэх*

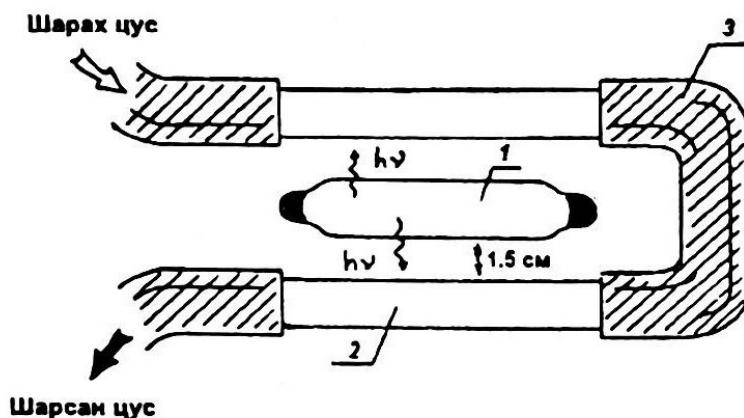
Товч утга: Ходоод гэдэсний ба амьсгалын замын өвчтэй хурга, тугалыг бага тунтай хэт ягаан гэрлээр шарсан цус тарьж эмчилсэн эмчилгээний үр дүн нь эмийн эмчилгээнийхээс 10-20%-иар илүү байлаа. Эмчилгээний тунгийн хэт ягаан гэрлээр шарсан цусны эритроцит ба лимфоцитын гадаргуугийн цахилгаан дотенциал өсөж, эритроцит агрегаци буурдаг ба иммуно глобулины нийлэгжилт өсдөг болохыг харууллаа.

Хэт ягаан гэрлээр (ХЯГ) цус шарж эмчлэх аргыг анх 1928 оноос АНУ-ын эрдэмтэн Е. Кнотт, хүн эмнэлэгт хэрэглэж эхэлсэн байна. Антибиотик гарсантай холбогдож ХЯТ-ны эмчилгээ нэг хэсэг хэрэглэгдэхгүй болсон ба антибиотикийн үйлчилгээний зарим сөрөг үр дагавраас болж эмийн бус эмчилгээ өргөсөж байгаагийн дотор ХЯГ-ээр эмчилэх аргыг хүн, мал эмнэлэгт хэрэглэх явдал эрдэмтдийн анхаарлыг татах боллоо. 1970-аад оноос ЗХУ, Герман зэрэг орнуудад хэт ягаан гэрлээр цус шарж эмчлэх аргыг хүн, малын амьсгалын замын ба ходоод гэдэсний өвчин, хүний халдварт шар, сепсиси, лейкоз, астм зэрэг өвчнийг эмчлэх, урьдчилан сэргийлэхэд хэрэглэж байна. Хэт ягаан гэрэл нь эмчилгээнд хэрэглэхийн зэрэгцээгээр төлийн хоногийн жингийн өсөлт, үнээний хээл авалт, сүүний гарцыг нэмэгдүүлдэг байна.

Шинжлэх ухааны гавъяат зүтгэлтэн, доктор, профессор Д. Чүлтэмийн санаачилсан хэт ягаан гэрлээр цус шарж төлийн зарим өвчнийг эмчлэх, урьдчилан сэргийлэх туршилтыг Батсүмбэр, Гачуурт, Агар, Партизан, Баруунхараагийн САА-н саалийн механикжсан фермийн (СМФ-ийн) тугал, Заамар сум нэгдэл, Залуучууд САА-н нарийвтар ноост хонины хурган дээр явуулсан юм. Энэ зорилгоор Уралын Политехникийн Дээд Сургуулийн туршлагыг судлан бага эрчимтэй хэт гэрлээр цус шарах багаж зохион бүтээх, туршилт явуулах арга аргачлал боловсоруулах, хэт ягаан гэрлээр цус шарж

эмчлэх, урьдчилан сэргийлэх аргыг хэрэглэх болон бага эрчимтэй хэт ягаан туяаны биологи үйлчлэлийн механизмыг судлав.

Бид УПДС-д ХЯГ-ээр тугалын ходоод гэдэсний болон амьсгалын замын өвчин эмчлэх, урьдчилан сэргийлэх туршилтанд хэрэглэж байсан ОЮЖ-60 багажтай танилцаж, спектрийн бүтэц эрчмийн хувьд түүнтэй адил төстэй боловч зохиомжийн хувьд шинэ, хямд авсаархан багажийг ПО-маркийн мөнгөн усны лампыг ашиглан зохион бүтээж түүнийгээ Фотон-1 гэж нэрлэсэн юм [Дамдинсүрэн нар. 1989]. Фотон-1 багажийн цус шарах хэсгийн схемийг 1-р зурагт үзүүлэв. Фотон-1 багаж цагт 60 л цус шарах хүчин чадалтай ба тус багажийг нийт 80 ширхэг хийж дээр дурдсан аж ахуйн нэгжүүдэд тараан өгч туршилтанд хэрэглэсэн. Фотон-1 багажын үндсэн хэсэг нь хэт ягаан гэрэл үүсгэгчид ойр байралсан 2 параллел кварц гуурс бөгөөд цусыг шприцээр соруулан авах болон буцааж тарих, эсвэл юүлэх явцад тэр нь хэт ягаан гэрлээр шарагдана. Эрүүл мэндийн магадлагаатай том малын венийн судаснаас цус авч 4%-ийн цитрат натрийн уусмалтай 10:1 харьцаатай хольж, цус шарах багажаар шарсан. Шаардлага гарвал, шарсан цусыг 4°C орчимд хадгалах ба 24 цагийн дотор багтаан хөргөсөн цусыг биеийн температурт хүртэл бүлээсгэж хэрэглэнэ. Төл, малын өөрийн нь цусыг ХЯГ-ээр шарж буцааж тарьж ч болно. Хэт ягаан гэрлээр шарсан цусаар төл тарихдаа төлийн биеийн жингийн 1 кг-д 1-2 мл шарсан цус байхаар бодно.

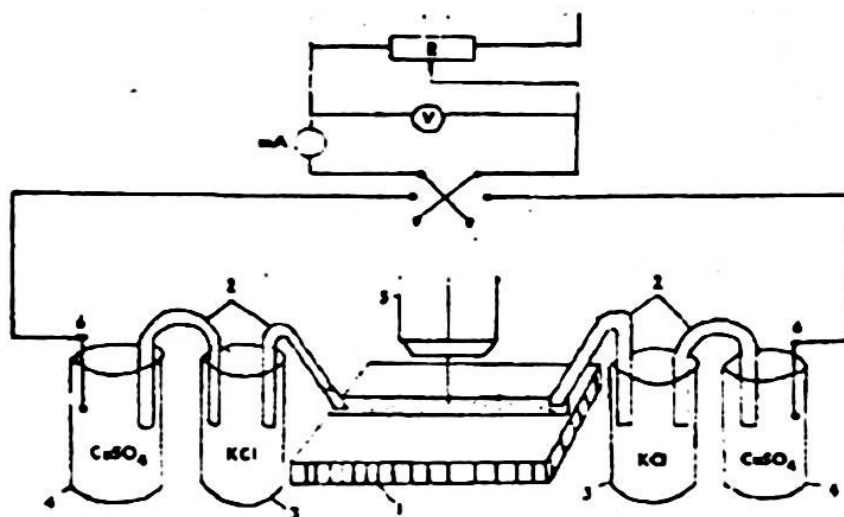


1 дүгээр зураг. Фотон-1 багажийн цус шарах хэсгийн бүдүүвч: 1- мөнгөн уст ламп, 2-кварц хоолой, 3-силикон гуурс

ХЯГ-ээр цус шарж урьдчилан сэргийлэх туршилтанд 1081 тугал хамрагдсанаас 1020 нь буюу 94.4% нь өвчилсөнгүй. Энэ нь ХЯГ-ээр цусыг нь шараагүй тугалын өвчлөлтэй жишихэд 20 гаруй хувийн өндөр үзүүлэлт юм. Амьсгалын замын өвчтэй 858 тугал эмчилснээс 735 нь буюу 84.6% нь эдгэрлээ. Эмээр эмчилсэн

тохиолдолд 65-70%-ийн эдгэрэлттэй байлаа. Ходоод гэдэсний өвчтэй 339 тугал эмчилснээс 303 нь буюу 89.4% нь эдгэрлээ. Энэ нь эмийн эмчилгээний дүнтэй жишихэд 12.1%-иар илүү үзүүлэлт юм. Хэт ягаан гэрлээр цус шарж эмчлэх, урьдчилан сэргийлэх аргыг хурган дээр анх удаа туршсан. Хурган дээр хийсэн эмчилгээний дүнгээс үзэхэд амьсгалын замын өвчтэй 307 хурганаас 210 буюу 69.4% нь эдгэрсэн ба эмийн эмчилгээний үед 40-50% нь эдгэрсэн. Энэ аргаар ходоод гэдэсний өвчтэй 119 хурга эмчилснээс 77 нь буюу 64.7% нь эдгэрсэн нь эмийн эмчилгээний үр дүнгээс 10 гаруй хувь илүү байлаа [Чүлтэм нар, 1988].

Бид хэт ягаан гэрлээр цус шарж эмчлэх, урьдчилан сэргийлэх туршилт явуулахын зэрэгцээгээр хэт ягаан гэрлээр шарсан цус ба шарсан цусаар тарьсан организмд гарах өөрчлөлт, түүний механизмын талаар тусгайлан судалгаан явуулсан юм. Эдгээр судалгааны дүнд бага эрчимтэй хэт ягаан гэрэл нь организмын өвчин эсэргүүцэх чадварыг нэмэгдүүлэх, чөлөөт радикалийг устгах, цус төлжилтийг эрчимжүүлэх, цус бүлэгнэх чадварыг тогтворжуулах, бодисын солилцоог идэвхжүүлэх зэрэг эерэг үйлчлэл үзүүлдэг болох нь тогтоогджээ. Бид бага эрчимтэй хэт ягаан гэрлийн цусанд үйлчлэх механизмын талаар шинэ мэдээлэл гарган авах зорилгоор эритроцит, лимфоцитийн электрофорезийн хурд, гадаргын потенциалыг тодорхойлов төхөөрөмж хийж ашиглав (2-р зураг). [Цогбадрах, Гун-Аажав, 1996].



2-дугаар зураг. Эсийн электрофорезын хурд тодорхойлох төхөөрөмж: 1 – объектын камер, 2 – “давсан гүүр”, 3 – KCl-ийн ханасан уусмал, 4 – CuSO_4 -ийн ханасан уусмал, 5 – микроскоп, 6 – зэс электрод

Эсийн электрофорезын төхөөрөмж дээр эсийн хөдлөх чадварыг хэмжиж, Смолуховскийн томъёо ашиглан эсийн гадаргуугийн потенциалыг тодорхойлов.

$$Z = \frac{\eta \cdot V \cdot L}{\varepsilon \cdot \varepsilon_0 \cdot U}$$

η -зуурамтгайн коэффициент, V -эсийн хөдлөх хурд, L -гуурсан электродын хоорондын зай, ε -орчны диэлектрик тогтмол, ε_0 -абсолют диэлектрик нэвтрүүлэх чадвар, U -электрод дээрхи хүчдэл.

Туршлагын үр дүнг дараахи хүснэгтэнд үзүүлэв.

| Электрофорезын хурд, потенциал | Эритроцит | | Лимфоцит | |
|--------------------------------|----------------------|----------------------|----------------------|----------------------|
| | Шарахын өмнө | Шарсны дараа | Шарахын өмнө | Шарсны дараа |
| $V, \text{ м/с}$ | $5.3 \cdot 10^{-9}$ | $8.0 \cdot 10^{-9}$ | $8.6 \cdot 10^{-9}$ | $1.5 \cdot 10^{-8}$ |
| $Z, \text{ В}$ | $0.74 \cdot 10^{-2}$ | $1.11 \cdot 10^{-2}$ | $1.21 \cdot 10^{-9}$ | $2.06 \cdot 10^{-2}$ |

Энэ үр дүнгээс харахад эмчилгээний тунтай хэт ягаан гэрлээр шарсан цусны эритроцит ба лимфоцитын гадаргуугийн потенциал нь хоёул өсөж байгаа боловч лимфоцитын гадаргуугийн потенциалын өсөлт нь эритроцитынхоос хоёр дахин их байна. Энэ нь бага эрчимтэй хэт ягаан гэрэлийн үйлчлэлээр организмын өвчин эсэргүүцэх чадвар нэмэгддэгийн нэгэн биофизик үзүүлэлт юм.

Хүний цусны улаан эсийн агрегаци, гемолиз ба мембраны липидийн үл исэлдэх чадварт хэт ягаан гэрлийн үзүүлэх үйлчлэлийг судлахын тулд улаан эсийн агрегацийн хурдыг гели-неон лазерийн буцах гэрлийн сариналаар бүртгэх шинэ багаж хийж (Ажнай, Чүлтэм 1989), арга боловсоруулан судалгаа явуулжээ. Судалгааны үр дүнд цусны улаан эсийн агрегаци нь түүний мембраны липидийн хэт исэлдэлттэй холбоотой болохыг тогтоожээ. Цусны улаан эсийн мембраны липидийн үл исэлдэх чадвар бага байх тусам цусан дахь липид исэлдэлтийн анхдагч бүтээгдэхүүнүүдийн концентраци нь их байгааг харуулжээ. Хэт ягаан гэрлийн цусны улаан эсийн агрегаци багасгадаг үндсэн шалтгаан нь липидийн хэт исэлдэлт ба эсийн гадрагын сөрөг цэнэгийн эхсэлттэй холбоотой болохыг тогтоосон (Ажнай, 1992).

Цусны эсүүдэд хэт ягаан гэрлийн үйлчлэлээр гарах өөрчлөлтийг шарлагын тунгаас хамааруулан, *in vitro* нөхцөлд судалж Фотон багажийн 6.2 вт/м^2 эрчимтэй цацаргалтын 1 минутаас илүү хугацааны шарлагын тун эсэд фотогэмтэл учруулж байгааг илрүүлсэн. Түүнчлэн *in vivo* нөхцөлд хийсэн туршилт ХЯГ-ийн Фотон-1 багажийн шарлагын бага тун эсийн хуваагдлыг, үржих

процессийг сайжруулж байгааг харуулав. Малын цусыг ХЯГ-ээр туяажуулж тарьсны дараа цусны ийлдэсний иммуноглобулин буюу антителийн хоногийн дараа альбумины синтез, иммуноглобулин (LgM 10-12%, LgG 2-8%) нэмэгдсэний үр дүнд ерөнхий уургийн хэмжээ эрс нэмэгддэг зүй тогтол ажиглагдсан юм. Гемоглобины хүчилтөрөгч холбох чадварт ХЯГ-ийн нөлөөг судалж туяажуулсан цус тарихад амьсгалын процесс сайжирч байгаа зүй тогтлыг ажиглав (Мөнхцэцэг 1993).

Бага эрчимтэй хэт ягаан гэрлээр цус шарж эмчлэх, урьдчилан сэргийлэх талаар бидний явуулсан туршилт ба зарим судалгааны үр дүн нь энэ аргыг цаашид эмнэлэгийн практикт нэвтрүүлж болно гэдгийг харуулсан юм.

Ном хэвлэл

1. С. Дамдинсүрэн, С. Бямбаа, Ж. Сайнхүү, Б. Доржнямбуу, Н. Мөнхцэцэг, Т. Гун-Аажав, Д. Чүлтэм. 1989. Хэт ягаан гэрлээр цус шарах багаж: "Фотон-1". Шинэ бүтээл №491.
2. Д. Чүлтэм, Т. Гун-Аажав, С. Бямбаа, С. Дамдинсүрэн, Н. Мөнхцэцэг, Б. Доржнямбуу. 1988. Бага эрчимтэй хэт ягаан гэрлээр цус шарж эмчлэх, урьдчилан сэргийлэх туршилтын эрдэм шинжилгээний тайлан. х.22
3. М.Цогбадрах, Т.Гун-Аажав. 1996. Эритроцит ба лимфоцитын гадаргуйн цахилгаан потенциал. "Биоорон, биоэнергетик" төслийн 1994-1996 оны эрдэм шинжилгээний тайлан. х.22-24.
4. Л. Ажнай, Д. Чүлтэм. 1989. Гэрлийн сариналаар эсийн агрегаци судлах төхөөрөмж. Шинэ бүтээл № 161
5. Л. Ажнай. 1992. Действие ультрафиолетового излучения на эритроциты крови. Автореферат диссертации на соискание ученой степени кандидата биологических наук.
6. Н. Мөнхцэцэг. 1993. Действие ультрафиолетовой радиации на белки и белковые фракции сыворотки крови животных. Автореферат диссертации на соискание ученой степени кандидата биологических наук.

Abstract

In this article the results of experiments using UV-hemotreatment methods in veterinary practice and of investigation of physical and chemical property of irradiated by UV-light blood erythrocyte and lymphocyte is presented.